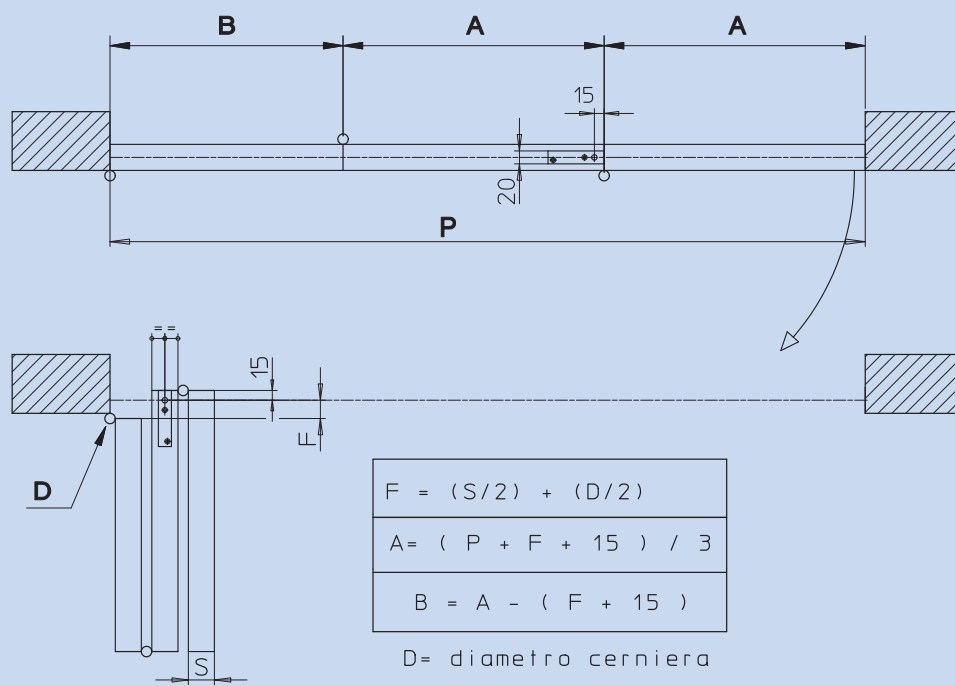


## CARATTERISTICHE

## ISTRUZIONI PER IL MONTAGGIO

1) Scorrimento su cuscinetti



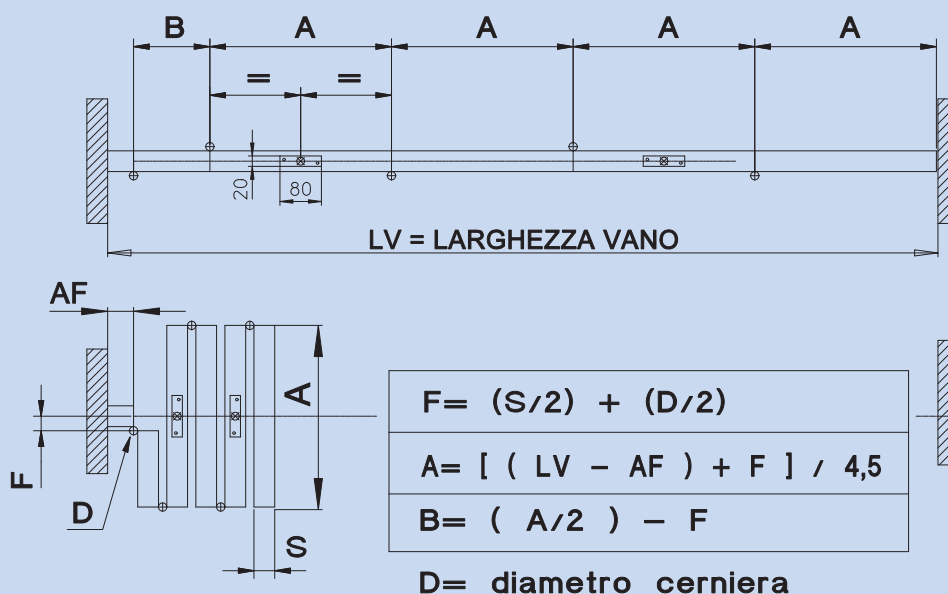
**A**

A. Schema di montaggio per porte a libretto

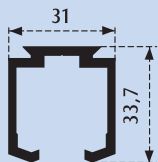
$F = (S/2) + (D/2)$   
 $A = (P + F + 15) / 3$   
 $B = A - (F + 15)$   
 D = diametro cerniera

B. Schema di montaggio per porte a soffietto

$F = (S/2) + (D/2)$   
 $A = [(LV - AF) + F] / 4,5$   
 $B = (A/2) - F$   
 D = diametro cerniera  
 $AF = (LV + F) - (A \times 4,5)$

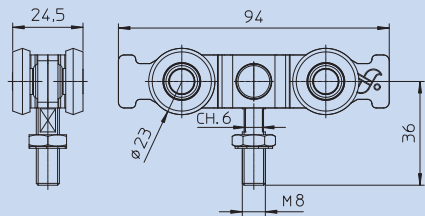
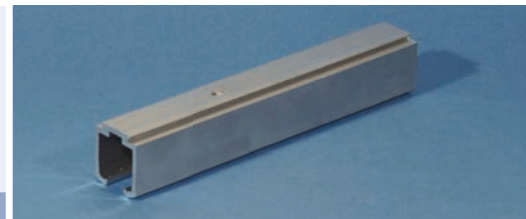


**B**



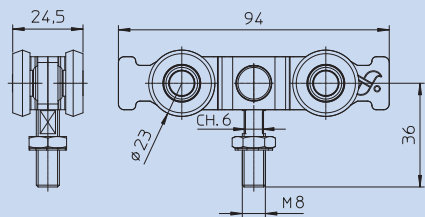
Profilo in alluminio forato ogni 40 cm  
Portata 100-200 kg

CODICE 10010001G



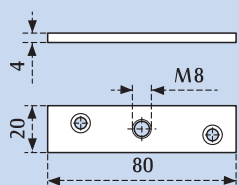
Carrello in acciaio zincato con ruote in nylon su  
cuscinetti a sfera, portata kg 80

CODICE 10016010



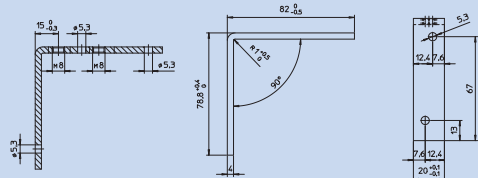
Carrello in acciaio zincato, con ruote in acciaio  
su cuscinetti a sfera, portata kg 100

CODICE 10020010



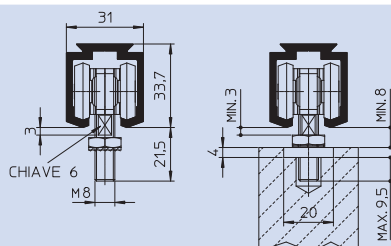
Staffa per soffietto

CODICE 10010011

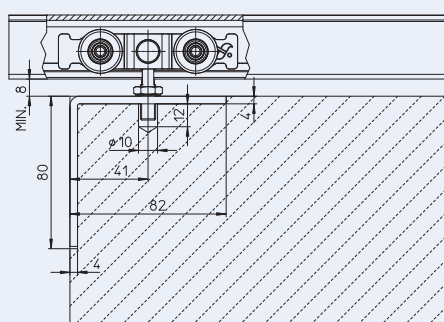
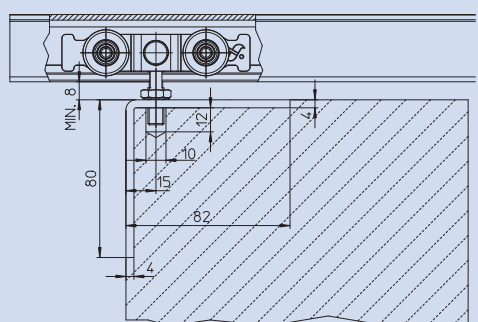


Angolare per libretto

CODICE 10010012



Schema frontale



Schema laterale