



CARATTERISTICHE

ISTRUZIONI PER IL MONTAGGIO

- 1) Testato 100.000 cicli
- 2) Molla in acciaio inox



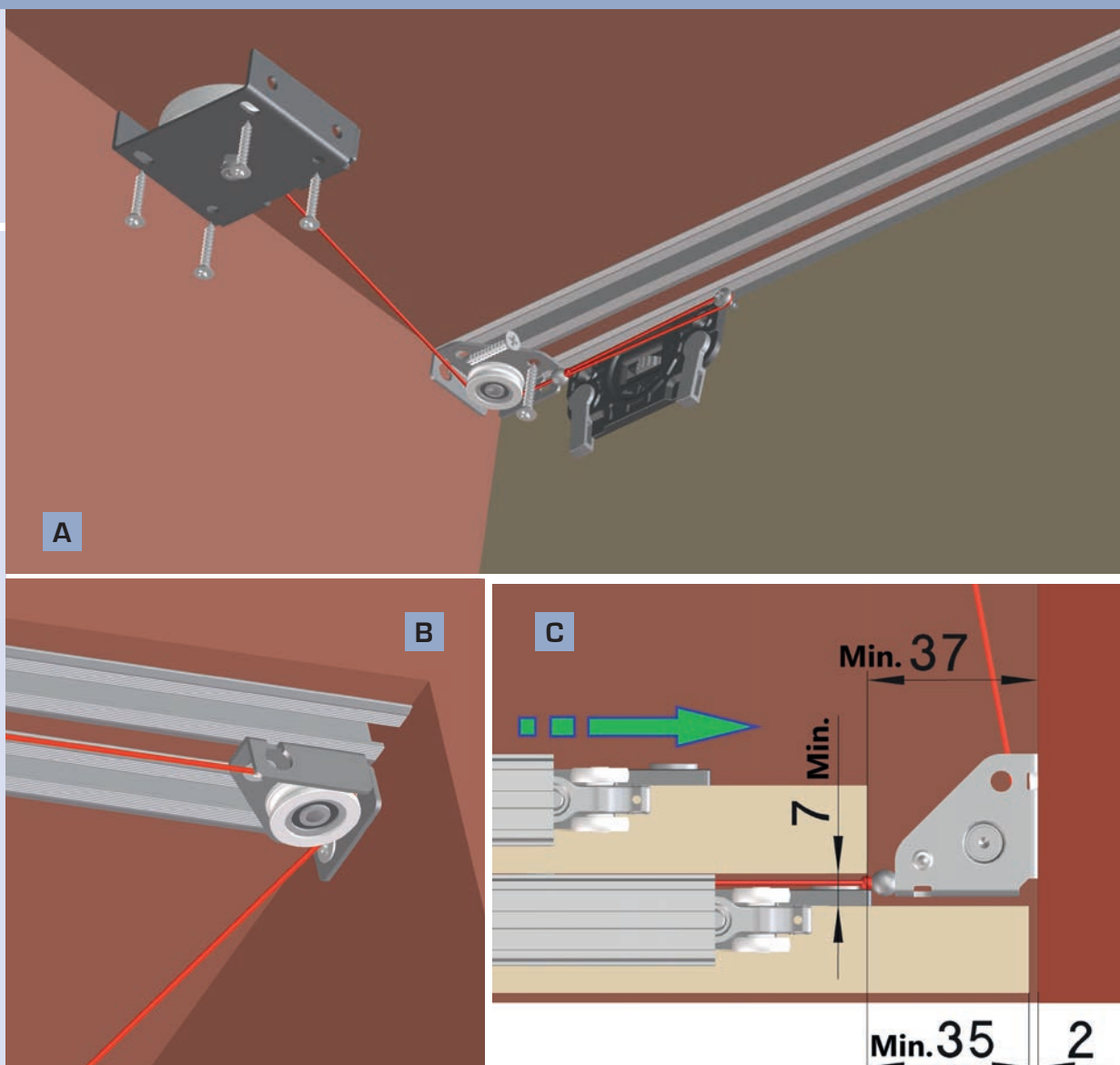
Kit RICHIAMO
AUTOMATICO
KG 10
COMPLETO DI
PULEGGIA

CODICE
RK304023



Kit RICHIAMO
AUTOMATICO
KG 20
COMPLETO DI
PULEGGIA

CODICE
RK304043





Richiamo automatico
per antine Kg 10

CODICE RK304020



Richiamo automatico
per antine Kg 20

CODICE RK304040



Puleggia per richiamo
automatico

CODICE RK304030

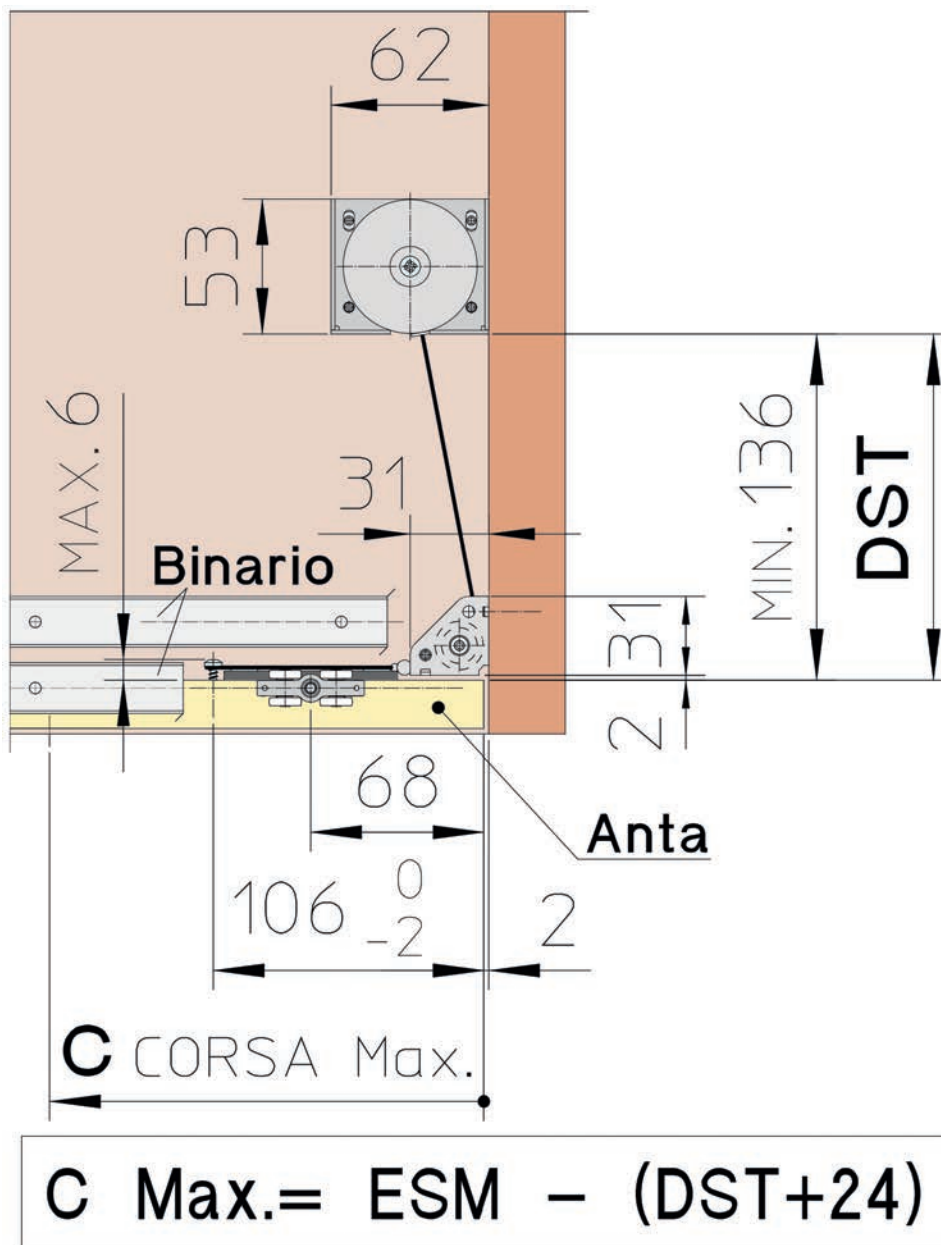


Tabella di calcolo

	ESM max. [mm]	C max. [mm]
RK30.4020	1180	1180 - (DST+24)
RK30.4040	880	880 - (DST+24)